



MX-C304W/MX-C303W

A4-värimonitoimilaitteet

www.sharp.fi

SHARP
Be Original.

Tietoturva ja joustavuus kohtaavat.

Tietojen kunnollinen suojaaminen ei saa hankaloittaa niiden käyttöä ja jakamista.

Sharpin uusilla MX-C304W/MX-C303WA4-värimonitoimilaitteilla saat molemmista parhaat puolet. Ne on suunniteltu pitämään arvokkaat yritystiedot turvassa, mutta työnkulut ovat silti joustavia – nämä monitoimilaitteet ovat uskomattoman helppokäyttöisiä. Liitettävyyden ja mobiilikäytön helppous optimoi työntekijöiden työtehon. Nämä ominaisuudet sekä laitteiden luotettavuus ja arvo olivat ratkaisevia tekijöitä, kun Sharpille myönnettiin arvostettu Buyers Lab Copier MFP Line of the Year -palkinto.



Kompaktin suunnittelun ja monipuolisten ominaisuuksien ansiosta monitoimilaitteissa yhdistyy pöytälaitteen kätevyys yritystason A3-monitoimilaitteen suorituskykyyn. Siksi ne ovat ihanteellinen ratkaisu pienille ja keskisuurille yrityksille (PK-yritykset) tai suuremmille organisaatioille, jotka haluavat parantaa helposti tuottavuuttaan nopeatahtisessa toimistoympäristössä.

Tee enemmän nopeammin

Tuottavuus paranee kerralla, kun asiakirjat tulostuvat värillisinä ja mustavalkoisina 30 sivua minuutissa. Tähän vaikuttaa erityisesti uusi Adobe Embedded Printer Engine (AEPE), joka mahdollistaa jopa 80 % nopeamman tulostuksen mobiililaitteelta, pilvipalvelusta ja USB-muistivälineeltä. Voit myös säästää vielä enemmän aikaa joustavan paperikapasiteetin ansiosta - sen voi laajentaa 300:sta jopa 2700 arkkiin. Siten käyttökatkoja ja laitteen toimintaan puuttumista on vähemmän.

Eikä tulostus ole ainoa nopeutuva toiminto. MX-C304W-laitteella voit skannata ja digitoida asiakirjoja kaksipuolisina jopa 110 kuvan minuuttivauhdilla. Voit myös skannata jopa 25 käyntikorttia samalla kertaa, tai enintään neljän kortin molemmat puolet. Nopea asiakirjojen digitointi on erinomainen ominaisuus kiireisissä työympäristöissä, kuten vastaanotoissa, missä aikaa on vähän.



Miksi pitäisi tehdä kaikki vaikeimman kautta? Sharpin monitoimilaitteet on suunniteltu helpottamaan elämääsi

Suunniteltu parantamaan tuottavuutta

Nämä monitoimilaitteet helpottavat päivittäisiä tulostus-, kopiointi- ja skannaustehtäviä. Tehokkuus paranee ja työnteke on joustavampaa.

Laitteiden suureen 500 gigatavun kiintolevyyn mahtuu paljon suurempia ja monimutkaisempia asiakirjoja, ja tehokkaan asiakirjojen arkistointijärjestelmän avulla ne ovat nopeasti käytettävissä. Kaiken huipuksi Sharpin Office Direct Print tekniikan* ansiosta voit tulostaa kaikkea tarvitsematta edes kirjautua tietokoneeseen. Mene vain monitoimilaitteelle, kiinnitä siihen Adobe PDF tai Microsoft® Office -tiedostoja sisältävä USB-muistitikku ja tulosta mitä haluat. Voit myös skannata ja tallentaa asiakirjoja nopeasti suoraan USB-tikulle.



Liitä USB-muistiväline ja ala tulostaa tai skannata.

Ja jos käytössäsi on vain paperinen asiakirja, voit välttää kirjoittamasta sen tietoja toiseen kertaan. Tehokkaan optisen merkintunnistuksen ansiosta voit skannata ja muuntaa asiakirjoja täysin hakukelpoisiksi PDF-tiedostoiksi ja editoitaviksi Microsoft® Office -tiedostoiksi (Word, PowerPoint ja Excel).

Myös Sharpin optimoidut ohjelmistoratkaisut auttavat optimoimaan työskentelytavat. Ne on suunniteltu pienentämään tulostus- ja kopiointikustannuksia, yksinkertaistamaan asiakirjojen säilytystä ja jakamista, varmistamaan sujuva käyttö myös liikkeellä ollessa sekä yksinkertaistamaan työnkulkuja ja päivittäistä hallintaa.

Niin helppoa kuin haluat

On todella turhauttavaa joutua kiireessä kamppailemaan mutkikkaan tekniikan ja sekavien asetusten kanssa. Näiden monitoimilaitteiden kanssa ei tarvitse! Niiden intuitiivisen toiminnan ansiosta mutkikkaimmatkin prosessit ovat yksinkertaisia. Sharp sai myös Buyers Labin "Ease of Use" PaceSetter -palkinnon monitoimilaitteidensa tehokkaiden tulostus- ja skannausominaisuuksien sekä helppokäyttöisen käyttöliittymän ansiosta.



Laitteissa on suuri 7 tuuman LCD-värikosketusnäyttö, jonka voi kallistaa sopivaan katselukulmaan. Helppokäyttötoiminnossa kaikki yleisimmin tarvittavat toiminnot, kuten skannaus ja kopiointi, näytetään suurikokoisina kuvakkeina. Jos on muita usein tarvittavia toimintoja, niiden kuvakkeet voi kätevästi siirtää omalle aloitusnäytölle käytön nopeuttamiseksi.



Käyttäjät voivat mukauttaa aloitusnäyttöä työskentelynsä tehostamiseksi.

* MX-C303W-malliin tarvitaan lisävaruste MX-PU10. Toiminto perustuu DirectOffice™ -tekniikkaan.

Parempi tietoturva.

Yritystietojen menettämällä voi olla tuhoisa vaikutus tuottavuuteen ja kannattavuuteen. Siksi kunnollinen tietoturva on elintärkeää.

Sharpin MX-C304W/MX-C303W-monitoimilaitteissa on alan edistyneimmät tietoturva- ja käytönvalvontaominaisuudet. Niillä varmistetaan, että arvokkaat tiedot ja immateriaaliominaisuus on suojattu tehokkaasti ja toiminnan jatkuvuus siltä osin turvattu.

Kattavat tietoturvasot suojaavat tehokkaasti sekä yrityksen verkon että tiedot:

- Itsekorjautuvuus – järjestelmän toiminta-asetuksista tallennetaan paikallisesti varmuuskopio, jolloin ne ovat helposti palautettavissa mahdollisessa ongelmatilanteessa. Se varmistaa, että voit jatkaa työskentelyä, ja suojaa samalla arvokkaita tietojasi ja immateriaaliomaisuuttasi.
- Tehokas validointi – kaikki saapuva ja lähtevä tiedonvälitys, myös OSA ja sähköposti, tarkistetaan SSL-sertifikaatin validoinnilla tietojen luvattoman ja ilkkivaltaisen käytön estämiseksi.
- Käytön valvonta – Monitoimilaitteiden käyttöpöytävalvotaan aktiivisesti ja lupa annetaan vain niille sovelluksille ja laiteohjelmistoille, jotka ovat luvallisten listalla. Tunnistamattomat järjestelmät estetään, kirjataan ja raportoidaan automaattisesti.
- Sertifioitu tietoturva – sisäänrakennettu tietoturva* täyttää valtiollisten ja sotilaallisten organisaatioiden uusimmat tietoturvastandardit. Koska monitoimilaitteet ovat Protection Profile for Hardcopy Devices (HCD-PP v1.0) -standardin mukaisia, niillä voidaan käsitellä myös kaikkein luottamuksellisimpia tietoja.

Voit olla täysin levollisin mielin tietäessäsi, että yrityksesi ja sen tiedot on suojattu ennakoivasti parhaan tietoturvasot mukaisesti.

* tietoturvakitti tarvitaan.





Työskentele ilman rajoja.

Tuottavuuden ja kannattavuuden parantamisen kannalta on olennaista, että työtä voi tehdä missä ja milloin vain.

Sharpin uusilla monitoimilaitteilla tietoja voidaan jakaa vaivattomasti, nopeasti ja turvallisesti mobiili- ja pilvitekniikoiden avulla. Liikkeellä ollessasi saat aikaan paljon enemmän ja pääset nopeasti hyödyntämään kasvua tuottavat liiketoimintamahdollisuudet.

Vaivaton mobiilikäyttö

Sisäänrakennetun langattoman yhteyden avulla monitoimilaitteisiin saa suoraan yhteyden WiFi:lla varustetuilla tietokoneilla, tableteilla ja älypuhelimilla ilman langatonta LAN-verkkoa. NFC-kortinlukijan ja QR-koodin[®] avulla mobiililaitteella saa yhteyden monitoimilaitteeseen muutamassa sekunnissa ilman monimutkaisia asetuksia, joten tulostamaan ja skannaamaan pääsee heti. Voit myös tulostaa millä hyvänsä Google Cloud Print™ tai Android™ -tulostuspalvelua tukevalla sovelluksella, tai tulosta Airprint™ -sovelluksella nopeasti verkkosivuja, valokuvia, sähköposteja jne. iOS- ja OS X -laitteilta ilman erillisiä asetuksia.

Vieläkin parempaa joustavuutta tarjoaa lisätoimintona saatava mahdollisuus jakaa sama monitoimilaitte kahden eri verkon kesken (Dual Network Connectivity). Toinen verkoista voi olla langaton, ja niiden tietoturva-asetukset ja käyttörajoitukset voivat olla erilaiset.



QR-koodikuvake on helppo lisätä aloitusnäytölle.

Helpompaa ja turvallisempaa tietojen käyttöä

Julkisissa pilvipalveluissa säilytettävien tietojen käyttö ja tulostaminen on paljon helpompaa yhden kirjautumisen järjestelmällä (Single Sign On, SSO)^{*1}. Erillisiä käyttäjätunnuksia ja salasanoja ei tarvitse muistaa. Kirjautut vain kerran ja voit turvallisesti tulostaa ja tallettaa tietoja Google Drive™, OneDrive® for Business, SharePoint® Online, Box, Dropbox ja Cloud Portal Office -palveluissa. Sähköpostiin ja Exchange Onlineen (MS 365:n sähköposti) skannaamista varten on olemassa myös Gmail-liitin.

Riski tärkeiden tai luottamuksellisten tietojen jäämisestä näkyville on myös pienempi. Tulostuksen vapautustoiminnolla voit lähettää työn ensin odottamaan, ja kun olet valmis, menet sopivimman tulostimen luo, kirjautut ja tulostat tietosi.



Suora yhteys julkisiin pilvipalveluihin ja Cloud Portal Officeen.

Helpompi hallita

Sharpin suurempien A3-monitoimilaitteiden tavoin tulostus tai tietojen saaminen suoraan yritykseen järjestelmistä ja pilvipohjaisista sovelluksista on tehty paljon helpommaksi Sharp OSA® -arkkitehtuurilla (Open Systems Architecture)^{*2}.

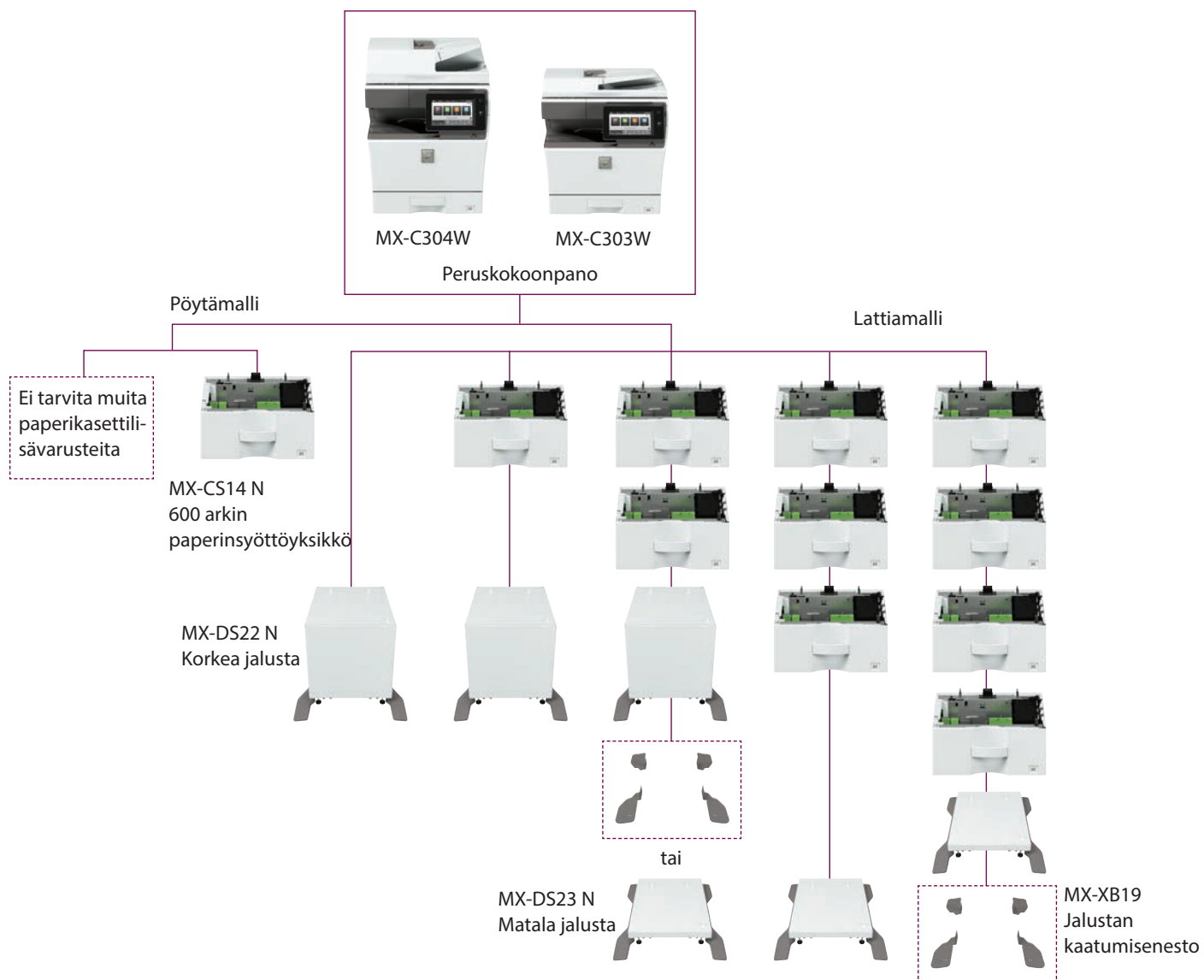
Lisäksi uusi sovelluskeskusportaali^{*3} tarjoaa pilviyhteyssovelluksia ja ohjelmistopäivityksiä, jotka mahdollistavat kätevän päivittämisen ja tekevät monitoimilaitteista mukautettavampia.

*1 Vaatii lisävarusteen MX-AMX2.

*2 Lisävaruste MX-C303W-malliin.

*3 Saatavana myöhemmin.

Kokoonpanot

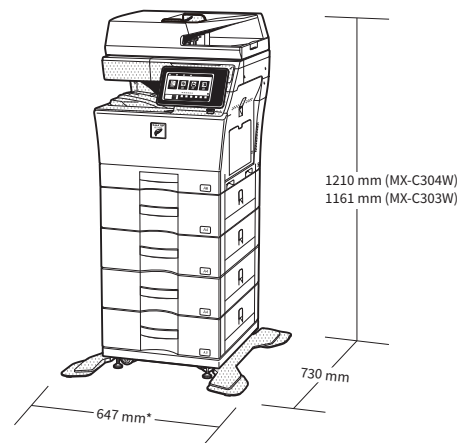


Lisälaitteet

MX-PF10
Viivakoodin fonttisarja
MX-FWX1
Internet Faksikortti
MX-USX1/X5
Sharpdesk 1/5-Lisenssipaketti
MX-US10/50/A0
Sharpdesk
10/50/100-Lisenssipaketti
MX-AMX1
Sovelluksen integraatioyksikkö
MX-FR61U*
Tietoturvakitti

Lisävaruste MX-C303W-malliin

MX-PU10
Suoratulostuksen laajennusosa
MX-EB19
Parannettu pakkaussarja
MX-EB20
OCR-laajennusosa (optinen
kirjainten tunnistus)
MX-AMX2
Sovelluksen viestintäyksikkö
MX-AMX3
Sovellusliikennemuodi



*734 mm kun ohisyöttötaso on pidennetty.

* Saatavana myöhemmin.

Huomautus: Jos monitoimilaitte sijoitetaan lattialle, Sharp suosittelee sijoittamaan sen MX-DS22 N tai MX-DS23 N -jalustalle. Jos monitoimilaitteeseen liitetään kaksi MX-CS14 N -paperisyöttöyksikköä, tarvitaan joko MX-DS22 N ja MX-XB19 tai MX-DS23 N. Jos liitetään kolme MX-CS14 N -yksikköä, tarvitaan MX-DS23 N. Jos liitetään neljä MX-CS14 N -yksikköä tarvitaan MX-DS23 N ja MX-XB19.

Tekniset tiedot

Yleistä

Laitteen nopeus (sivua/min) (enint.) MX-C304W/MX-C303W	A4*1 30
Käyttöpaneelin näyttö	7,0 tuuman värillinen LCD-kosketusnäyttö
Paperin koko (min.–maks.)	A6–A4
Paperin paino (g/m ²)	
Paperikasetti 1	60 - 105
Paperikasetit 2 – 5	55 - 220
Ohisyöttö	55 - 220
Paperikapasiteetti (Vakio - maks.)	
Arkkimäärä	300–2 700
Tasot	1 - 5 (plus ohisyöttötaso)
Lämpenemisaika*2,*3 (sekuntia)	47
Muisti (Gb)	
Kopioikone/tulostin (jaettu)	5
Kiintolevy*4	500
Käyttöjännite	Paikallinen nimellijännite ± 10 %, 50/60 Hz
Virrankulutus (kW) (maks.)	1,84 (220–240 V)
Mitat (mm) (L x S x K)*5	
MX-C304W	491 x 568*6 x 565
MX-C303W	491 x 568*6 x 516
Paino (kg) (noin)	
MX-C304W	38
MX-C303W	35

Kopioikone

Alkuperäinen koko (enint.)	A4
Ensimmäisen kopion tulostusaika*7 (sekuntia)	väri M/V
MX-C304W	6.7 5.5
MX-C303W	7.4 6.3
Sarjakopiot (maks.)	9 999
Tulostuksen resoluutio (dpi)	
Skannaus	600 x 600, 600 x 400
Harmaasävytasot	256
Zoomausalue (%)	25 – 400, (25 – 200 käyttäen RSPF/DSPF) 1 %:n askelin
Valmiit kopiosuhteet (metriset)	10 kopiosuhdetta (SR/SE)

Verkkotulostin

Resoluutio (dpi)	600 x 600, 9 600 (vastaava) x 600
Käyttöliittymä	USB 2.0, 10Base-T/100Base-TX/1000Base-T
Tuetut OS	2008, 2008R2, 2012, 2012R2, 2016, Windows® 7, 8.1, 10 Mac OS X 10.6, 10.7, 10.8, 10.9, 10.10, 10.11, 10.12, 10.13
Verkkoprotokollat	TCP/IP
Tulostusprotokollat	LPR, Raw TCP (portti 9100), POP3 (sähköpostitulostus), HTTP, FTP tulostustiedostojen lataukseen, IPP, SMB, WSD
PDL (Std)	PCL 6, Genuine Adobe® PostScript®3™
Käytettävät fontit	80 fonttia for PCL:lle, 139 fonttia Adobe PostScript 3:lle™

Verkkoskanneri

Skannausmenetelmä	Lähtävä skannaus (käyttöpaneelistä) Hakeva skannaus (TWAIN-yhteensopiva sovellus)	
Skannausnopeus*8 (ipm)	Yksipuolinen	Kaksipuolinen
MX-C304W	70	110
MX-C303W	40	18
Resoluutio (dpi) (maks.)	100, 150, 200, 300, 400, 600	
Lähtävä skannaus	75, 100, 150, 200, 300, 400, 600	
Hakeva skannaus	50–9 600 dpi käyttäjäasetuksella	
Tiedostomuodot	TIFF, PDF, PDF/A-1a*9, PDF/A-1b, salattu PDF, pakattu PDF*10*11, JPEG*10, XPS, hakukelpoinen PDF*9, OOXML*9 (docx, xlsx, pptx), teksti (TXT)*9, rich text (RTF)*9	
Skannauskohteet	Skannaus sähköpostiin, työpöydälle*12, FTP-palvelimelle, verkkokansioon (SMB), USB-muistiin	
Skannausapuohjelmat	Sharpdesk	

Asiakirjan arkistointi

Asiakirjojen arkistointikapasiteetti*13	Sivua	Tiedostoa
Pää- & käyttäjäkansiot	20 000	3 000
Pikakansio	10 000	1 000
Tallennetut työt*14	Kopiointi, tulostus, skannaus, faksilähtykset	
Tallennuskansiot	Pikatiedostokansio, pääkansio, käyttäjäkansio (enint. 1,000)	
Luottamuksellinen tallennus	Salasanasuojaus (pää- & käyttäjäkansiot)	

Faksi

Pakkausmenetelmä	MH/MR/MMR/JBIG
Yhteysprotokolla	Super G3
Siirtoaika*15 (sekuntia)	2
Modeemin nopeus (bit/s)	33 600 – 2 400 automaattisella varmistuksella
Skannausleveys	A4 - A5
Muisti (Gt)	1 (sisäänrakennettu)

Langaton LAN

Yhteensopivuus	IEEE802.11n/g/b
Yhteystilat	Infrastructure-tila, Software AP -tila
Tietoturva	WEP,WPA/WPA2yhdistettynäPSK,WPA/WPA2yhdistetty EAP*16, WPA2 PSK, WPA2 EAP*16



*1 Lyhyen sivun syöttö. *2 Vakioimittausympäristössä. Saattaa vaihdella käyttöolojen ja -ympäristön mukaan. *3 Käynnistettäessä monitoimilaite virtapainikkeen kautta. 58 s käynnistettäessä pääkytkimestä. *4 Kiintolevyn kapasiteetti riippuu hankitusta kiintolevystä. *5 Sisältää säätimet ja ulkonemat *6 588 mm (23 1/2") kun käyttöpaneeli on käännetty matalimpaan horisontaaliseen kulmaan. *7 Lyhyen sivun syöttö A4 -paperilla 1. vastaanottotasosta, käyttäen valotustasoa, ilman Automaattista värivalintaa ja Automaattista väritilaa, monitoimilaite täysin valmiissa tilassa. Saattaa vaihdella käyttöolojen ja -ympäristön mukaan. *8 Skannausnopeus vaihtelee tiedostotyyppin ja skannausasetusten mukaan. Sharpin A4-vakiotaluukkon perustuen, asiakirjan syöttölaite käytössä, lyhyen sivun syöttö ja tehdasoletusasetukset käytössä (ja yhden sivun skannaus MX-C303W-laitteelle). *9 MX-C303W-malliin tarvitaan lisävaruste MX-EB20. *10 Vain väri/harmaa-asteikko. *11 MX-C303W-malliin tarvitaan lisävaruste MX-EB19. *12 Lisävarusteena tarvitaan Sharpdesk License Kit. *13 Tallennuskapasiteetti vaihtelee tiedostotyyppin ja skannausasetusten mukaan. *14 Joihinkin ominaisuuksiin tarvitaan lisävarusteita. *15 Perustuu Sharpin vakiotaluukkon, noin 700 kirjanmerkkiä (A4 tai 8 1/2" x 11" syöttö lyhyeltä silvulta) vakioresoluutiolla Super G3-tilassa, 33 600 bit/s, JBIG-pakkaus. *16 Ei koske Software AP-tilaa

Ulkonäkö ja tekniset tiedot voivat muuttua ilman ennakkoilmoitusta. Kaikki tiedot pitävät paikkansa painatushetkellä. Microsoft Windows Server ja Windows ovat joko rekisteröityjä tavaramerkkejä tai Microsoft Corporationin tavaramerkkejä Yhdysvalloissa ja/tai muissa maissa. Adobe ja PostScript 3 ovat Adobe Systems Incorporated -yhtiön rekisteröityjä tavaramerkkejä tai Adobe Systems Incorporated -yhtiön tavaramerkkejä Yhdysvalloissa ja/tai muissa maissa. QR Code on DENSO WAVE INCORPORATED -yhtiön rekisteröity tavaramerkki Japanissa ja muissa maissa. Gmail ja Android ovat Google LLC:n tavaramerkkejä. Mac on Apple Inc.:n tavaramerkki, rekisteröity Yhdysvalloissa ja muissa maissa. PCL on Hewlett-Packard Company:n rekisteröity tavaramerkki. Qualcomm DirectOffice on Qualcomm Technologies, Inc:n ja/tai sen tytäryhtiöiden tuote. Qualcomm on Qualcomm Incorporatedin tavaramerkki, joka on rekisteröity Yhdysvalloissa ja muissa maissa. DirectOffice on CSR Imaging US, LP:n omistama tavaramerkki, joka on rekisteröity Yhdysvalloissa ja muissa maissa. Kaikki muut yritysten nimet, tuotenimet ja logot ovat niiden vastaavien haltijoiden tavaramerkkejä tai rekisteröityjä tavaramerkkejä. ©Sharp Corporation tammikuu 2019. Viite: MX-C304W/MX-C303W Työ: 19578. Kaikki tavaramerkit tunnustetaan. E&OE.

Sharp Business Systems Finland Oy,
Takkatie 1, 00370 Helsinki, Puh. 0207 302700

www.sharp.fi

SHARP
Be Original.